

AUFBAUANLEITUNG

Sehr geehrter Kunde,

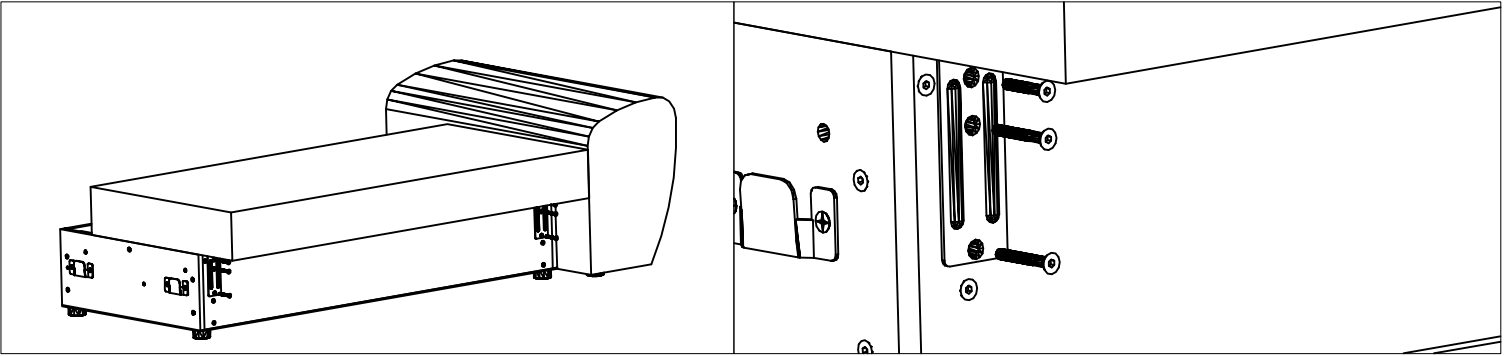
Ihre neue Wohnlandschaft wird werksseitig mit der Ottomane rechts, vor der Garnitur stehend, ausgeliefert.

Sollte dies, die für Sie passende Variante sein, so montieren Sie lediglich das Rückenteil des 2-Sitzers wie unter Punkt 1. beschrieben.

Sollten Sie die Wohnlandschaft spiegelverkehrt benötigen, so gehen Sie zusätzlich wie in Punkt 2. beschrieben vor.

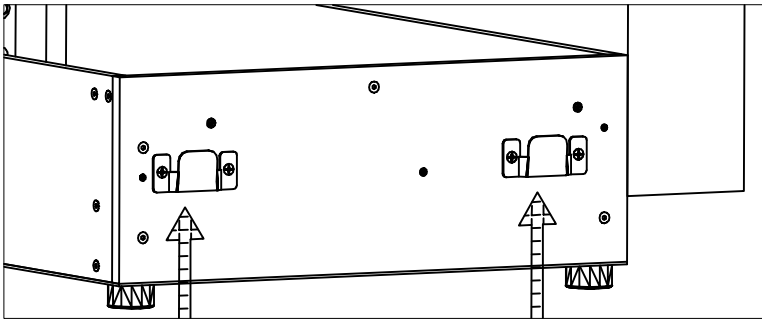
1. Montage des Rückenteils am 2-Sitzer

Um die Rückenlehne des 2-Sitzers zu montieren nehmen Sie bitte die beiliegenden Schrauben und befestigen damit das Scharnier der Rückenlehne am Bettkasten des 2-Sitzers.

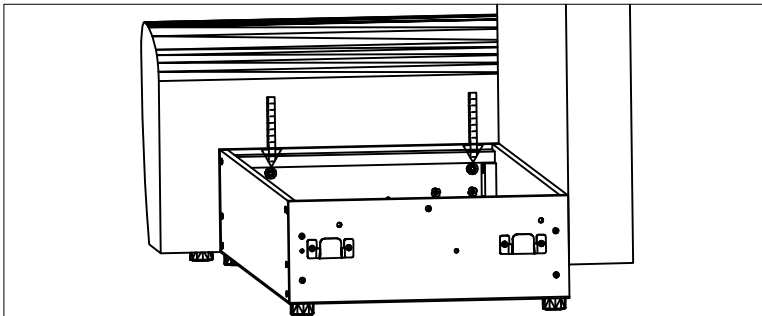


2. Ändern der Ottomanenseite

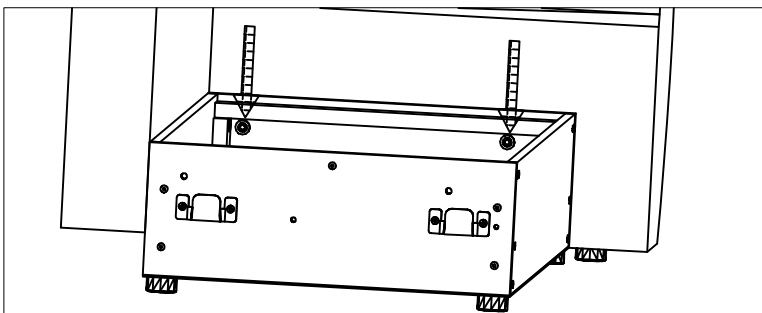
- Schrauben Sie die Schmetterlingsbeschläge am 2-Sitzer ab



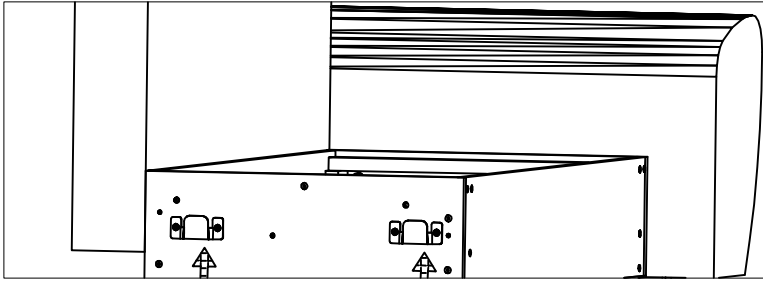
- Lösen Sie dann die Schrauben der Armlehne an der Innenseite des Bettkastens des 2-Sitzers



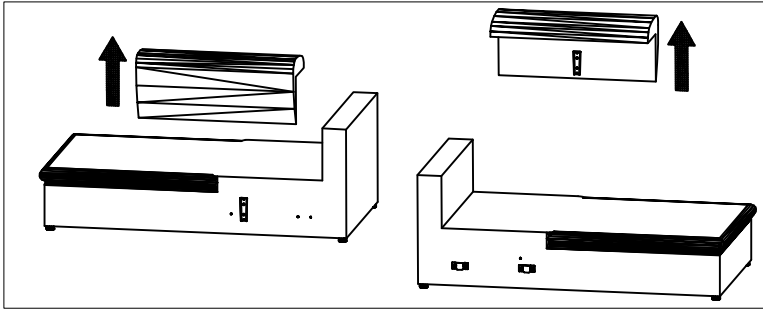
- Nehmen Sie die lose Armlehne nun und schrauben diese auf der anderen Seite des 2-Sitzers wieder an



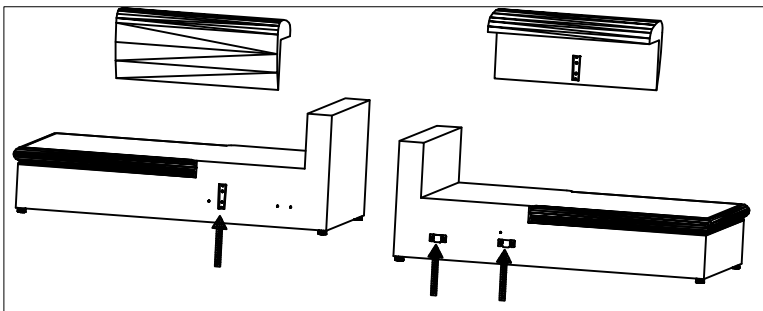
- Schrauben Sie nun die Schmetterlingsbeschläge an der anderen Seite an (vormals Armlehenseite)



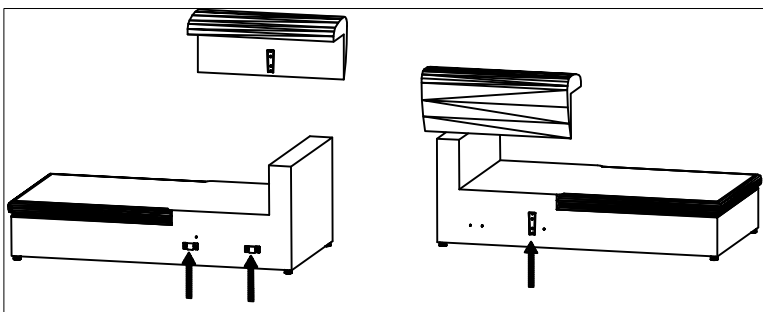
- Ziehen Sie nun die Armlehne der Ottomane nach oben ab



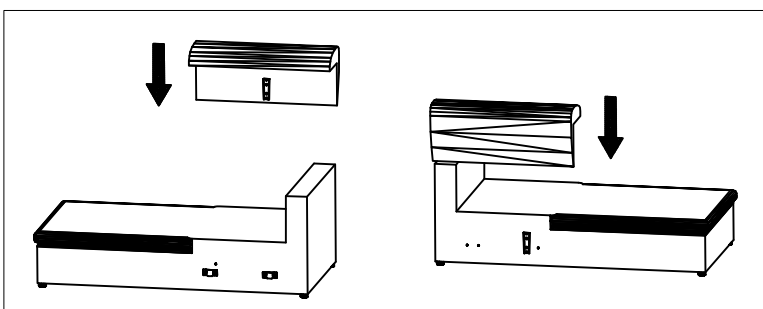
- Den Beschlag, der sich darunter befindet, schrauben Sie bitte ab, genauso wie die beiden Schmetterlingsbeschläge auf der anderen Seite der Ottomane



- Schrauben Sie nun die Schmetterlingsbeschläge auf der anderen Seite wieder an, genauso wie den Beschlag für die Armlehne auf der anderen Seite. Alles ist nun spiegelverkehrt zur Ausgangslage montiert.



- Montieren Sie nun die Armlehne der Ottomane durch einfaches Einschieben von oben.



- Hängen Sie nun noch die beiden Elemente, 2-Sitzer und Ottomane, an den Schmetterlingsbeschlägen ein. Unter diese Link finden Sie ein Kurze Film Step by Step wie Ihre Sofa Montieren . Bitte es einfach im Ihre Browser angeben <http://www.youtube.com/watch?v=x8A50zpzASc&feature=youtu.be>